

# Hornos pizza **COMPACT/BABY**

## COMPACT

- Ideal para bares, cervecerías, restaurantes y locales de poca producción
- Horno mono-cámara (interior 35 x 35 cm), alcanza 430 °C en solo unos minutos
- Mandos analógicos
- Se pueden superponer hasta 3 hornos
- Superficie cocción con ladrillo refractario, parte superior resistencia blindada
- Estructura y cámara en acero inox, puerta con cristal, luz interior



Mod. Compact

## BABY





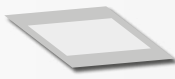
- Horno con doble cámara (interior 62 x 50 cm)
- Mandos analógicos
- Superficie cocción con ladrillo refractario, calentamiento mediante 3 resistencias blindadas
- Estructura en acero inox



Mod. Baby

## dimensiones cámara

## capacidad pizzas por cámara

Modelo	Capacidad pizzas por cámara			
<b>COMPACT</b> 35 x 35	 Máx 1 x 34 cm			
<b>BABY</b> 62 x 50	 Máx 4 x 25 cm	 Máx 2 x 30 cm	 Máx 1 x 45 cm	 Máx 1 x (60 x 40) cm

MODELO	COMPACT M35	BABY
Temperatura de trabajo (°C)	450 máx	450 máx
Alimentación (V)	1 x 230	3 x 400
Potencia absorbida (Kw)	2,2	7,5
Número de cámaras	1	2
Dimensiones cámara (mm)	350 x 350 x 85	620 x 500 x 120
Dimensiones externas (mm)	600 x 520 x 300	920 x 760 x 530
Peso neto	30	76